

ARCA 505021W

FIBOX
Enclosing innovations



Sample image

Order symbol : ARCA 505021W

EAN : 6418074314680

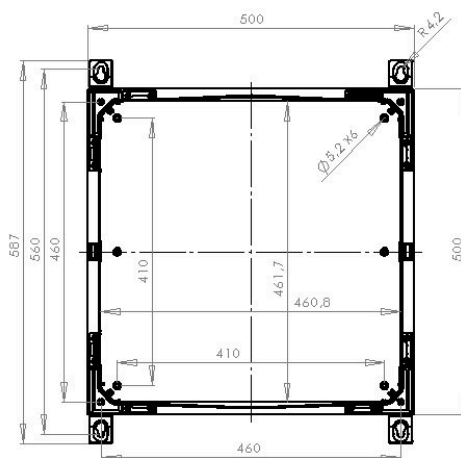
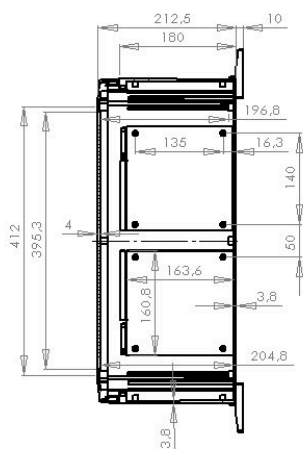
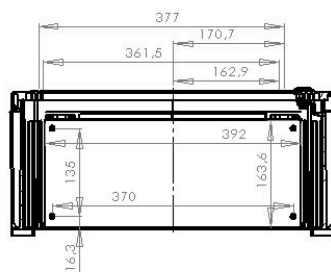
Kod produktu : 8120152

UL Code : UL508A

Opis : Szafka PC

Uwagi : Drzwi przeszklone, zamknięcie 2-pkt

Zawiera : Podstawę szafki, drzwi z uszczelką PUR, płytę montażową, śruby do montażu płyty montażowej. Zamknięcie: standardowo zamek (zamki) dwupiórkowy 3mm, w wersji S - klamka z zamknięciem dwupunktowym. W - szafka z prz



| Wymiary : | Height | Width | Depth |
|------------------|---------------|--------------|--------------|
| mm : | 500 | 500 | 210 |

Materiały :

| | |
|----------------------|-------------------|
| Materiał : | Poliwęglan (PC) |
| Kolor podstawy : | RAL_7035 |
| Kolor pokrywy : | Clear transparent |
| Materiał uszczelki : | Poliuretan |

Zakresy temperatur pracy :

| | |
|-------------------------------|------------|
| Temperature °C (continuous) : | -40 ... 80 |
|-------------------------------|------------|

Akcesoria :

| | |
|-----------------|---|
| MPMP ARCA 5050 | Mounting plate multiperforated (450x450x2 mm - \varnothing 3.6 mm) (450 x 450 x 1) |
| MPX ARCA 5050 | Mounting plate (450x450 mm) (450 x 450 x 15) |
| MPS ARCA 5050 | Płyta montażowa (450 x 450 x 2) |
| DRS ARCA 505021 | DIN rail frame set (480 x 480 x 30) |
| RCS ARCA 5050 | Rain canopy set for size 5050 (30 x 500 x 20) |
| IDS ARCA 5050 | Inner door set (480 x 480 x 30) |
| MPP ARCA 5050 | Mounting plate perforated (450x450x2 mm - 26x11 mm) (450 x 450 x 2) |
| PMK ARCA 50 | Zestaw do montażu na słupie (485 x 385 x 35) |

Ochrona i odporność :

| | |
|--------------------------------------|--------------------|
| Ingress protection (EN 60529): | IP65; |
| Wytrzymałość mechaniczna (EN 62262): | IK08; |
| electrical_insulation : | Całkowita izolacja |
| Produkt bez halogenowy : | Yes |
| Odporność na UV : | UL 746C |
| Klasa palności : | UL 94 5VA |
| Glow Wire Test (IEC 695-2-1) °C : | 960C |